

CANALGRANDE

1000x500



Lavabo sospeso a muro. Monoforo.

800x500



Wall-hung washbasin. One hole.

600x500



INSTALLAZIONE

INSTALLATION

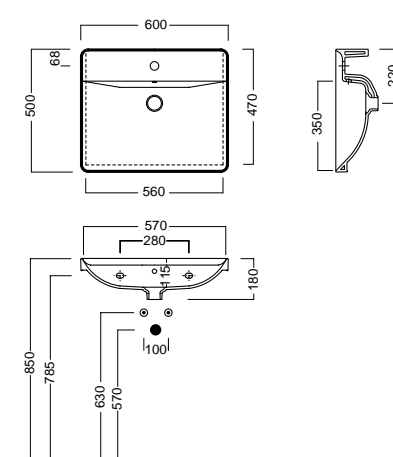
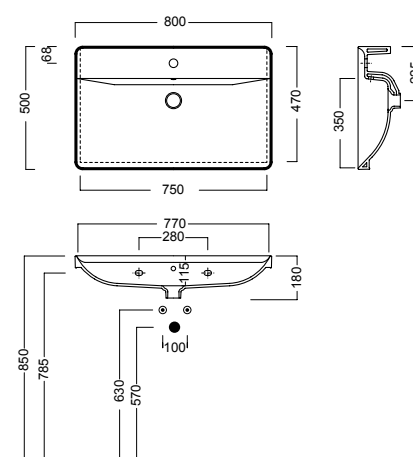
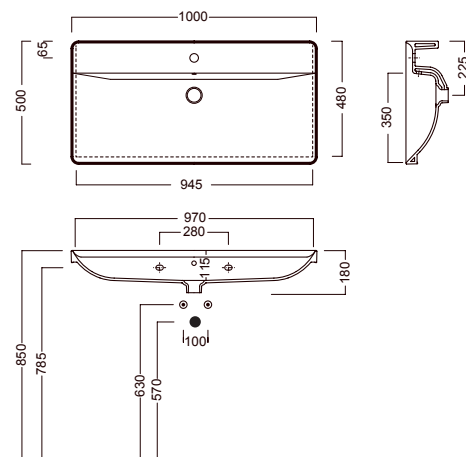
Sospeso

Wall hung



DISEGNO TECNICO

TECHNICAL DESIGN



ACCESSORI

ACCESSORIES



Fissaggio lavabo
Fixing bolt for
washbasin



Sifone di scarico
drain trap



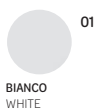
Piletta in CERAMICA con
tappo "Up & Down" Ø 71 mm
CERAMIC drain siphon with
"Up & Down" cap Ø 71 mm



Piletta universale "Up & Down"/
Scarico Libero con tappo Ø 63 mm
Universal "Free outlet"/"Up & Down"
drain siphon with cap Ø 63 mm

GAMMA COLORE

COLOR RANGE



BIANCO
WHITE